



REPRESENTANTE LEGAL JOSÉ RODOLFO HENAO GIL

CONTRATISTA



EDGARDO EDMUNDO BASSI BURGOS

PROYECTO FEBRERO 2021

OBJETO CONTRATO
 "REALIZAR LOS DISEÑOS Y ESTUDIOS TÉCNICOS COMPLEMENTARIOS PARA LA RADICACIÓN EN EL MINISTERIO DEL PROYECTO DE RESTAURACIÓN INTEGRAL DEL CONJUNTO PATRIMONIAL DE BELLAS ARTES DE LA UNIVERSIDAD DEL ATLÁNTICO Y DE ESTA MANERA GENERAR AMBIENTES DE EDUCACIÓN Y FORMACIÓN DE CALIDAD"

LOCALIZACIÓN:



COLABORADORES

COORDINADOR: DANIEL C. ARRÁZOLA R.
 ING. ESTRUCTURAL: ALEXANDER GÓMEZ CASSAB.
 ARQ. GUILLERMO PEDRAZA.
 ARQ. HENRY CORREA SIERRA.
 ARQ. ADRIANA CAMARGO.
 ARQ. JUAN DAVID QUINTERO.
 ING. SUELOS: INCORSELOS - VICTOR CHI WONG.
 ING. HIDRÁULICO: DANA CAROLINA AGUDELO.
 ING. ELÉCTRICO: GERMAN NIVA QUINTERO.
 ING. MECÁNICO: GUSTAVO MAHECHA.
 ING. ACÚSTICO SONIDO: JOSÉ JAIME FERNÁNDEZ.
 LUMINOTÉCNICO: HECTOR RAUL OSORIO.
 ADMINISTRATIVO: EDGARDO BASSI BURITICA.

Vo. Bo. SUPERVISOR

Vo. Bo. INTERVENTOR

ARQUITECTO RESPONSABLE

ARQ. EDGARDO EDMUNDO BASSI BURGOS
 MATRÍCULA PROFESIONAL: 19480

PROFESIONAL RESPONSABLE:

ARQ. EDGARDO EDMUNDO BASSI BURGOS
 MATRÍCULA PROFESIONAL: 19480

DIBUJO: DANIEL C. ARRÁZOLA RUBIANO

ELABORACION: EDGARDO BASSI

ESCALA: 1:10

ARCHIVO: BLOQUE 5 DCAR 1_04_21 (01)_RECOP...
 A02-17 (01)

CONTENIDO:
 PROPUESTA ARQUITECTÓNICA:

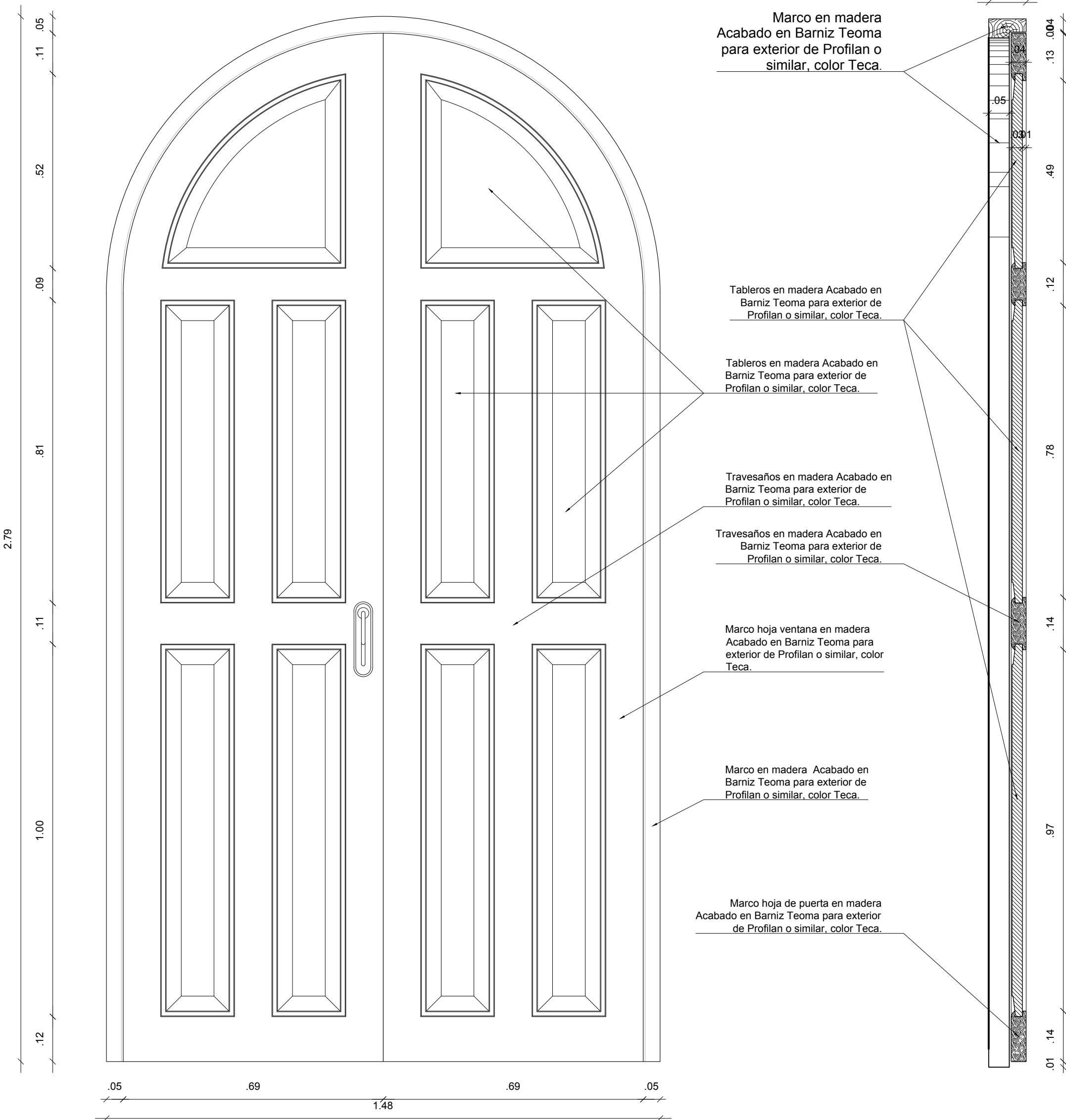
BLOQUE 5 GALERÍA

DETALLES DE CARPINTERÍA.

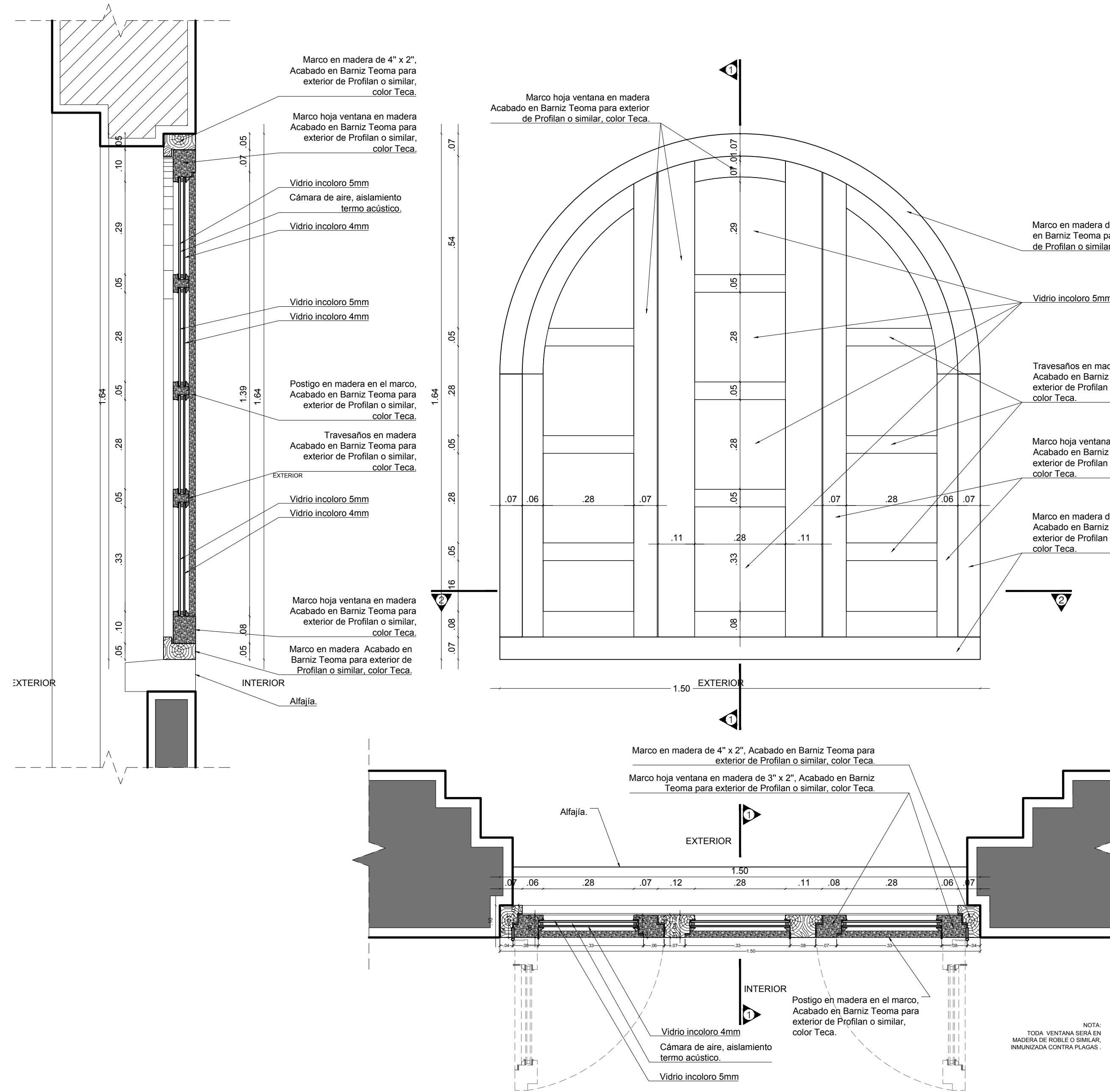
P-508

REVISIÓN PLANCHA No. 008

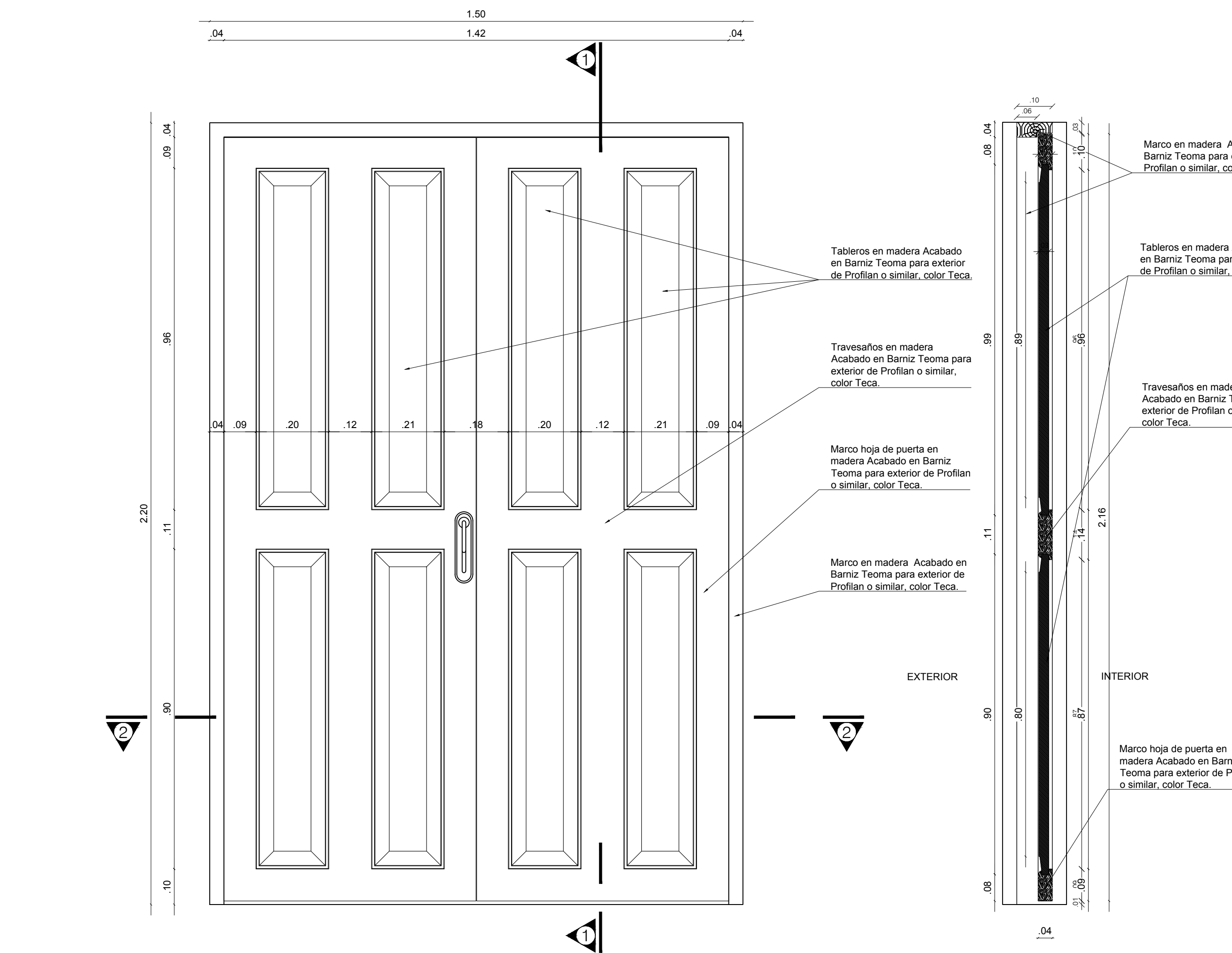
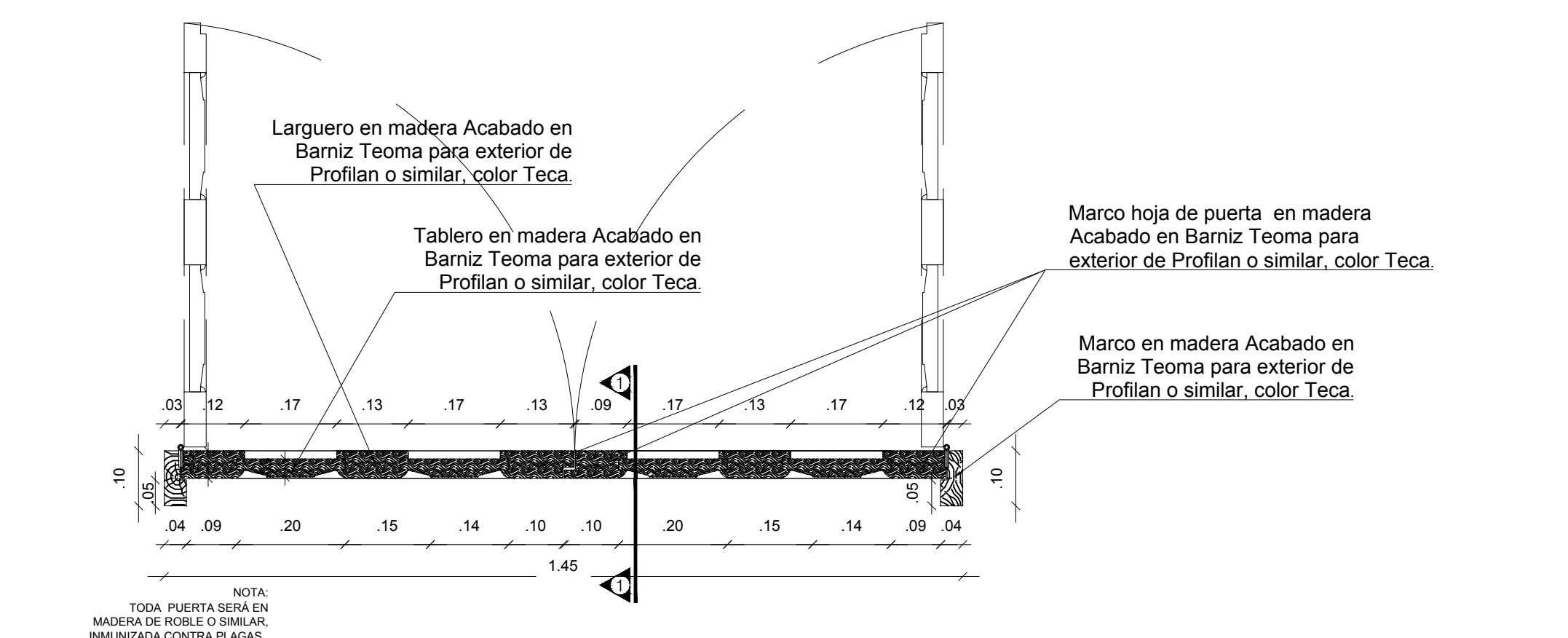
DE 009



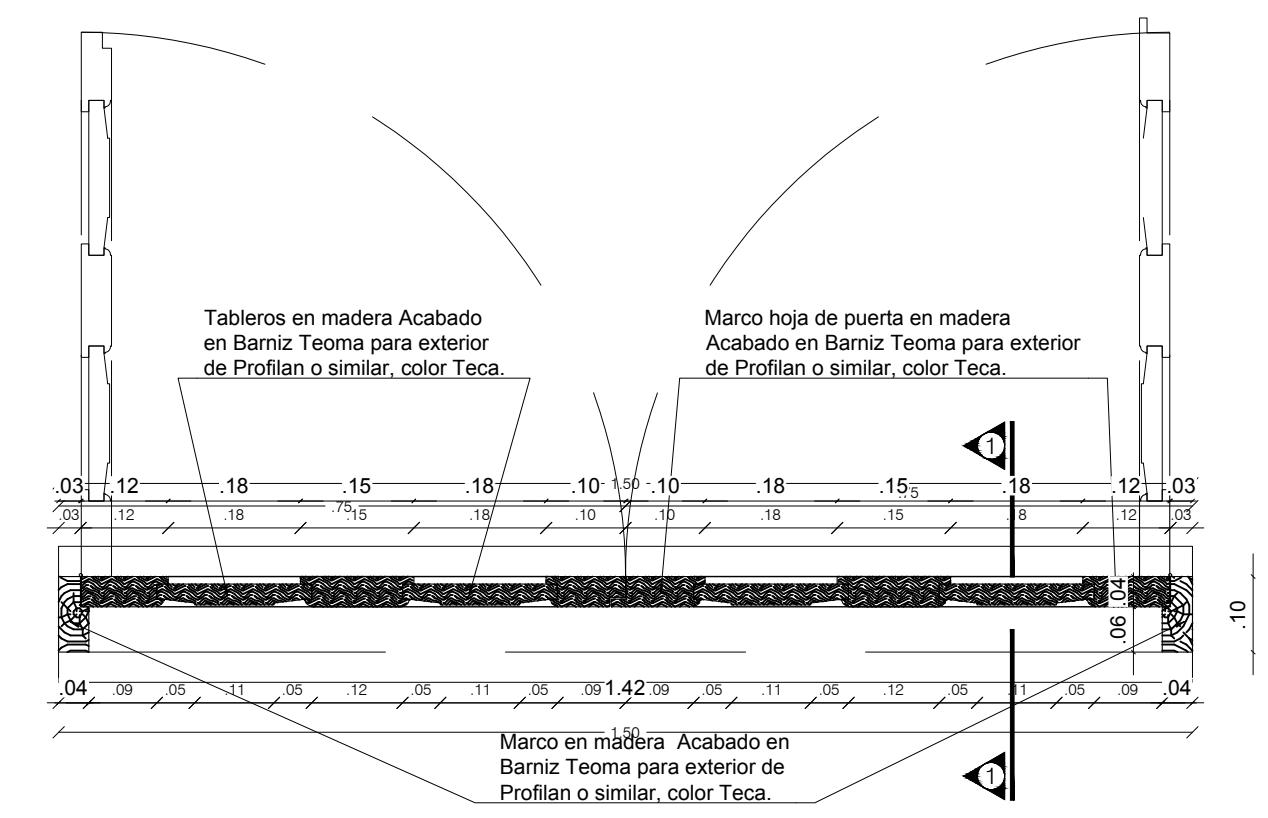
508 PUERTA P-1
 ESCALA: 1:10

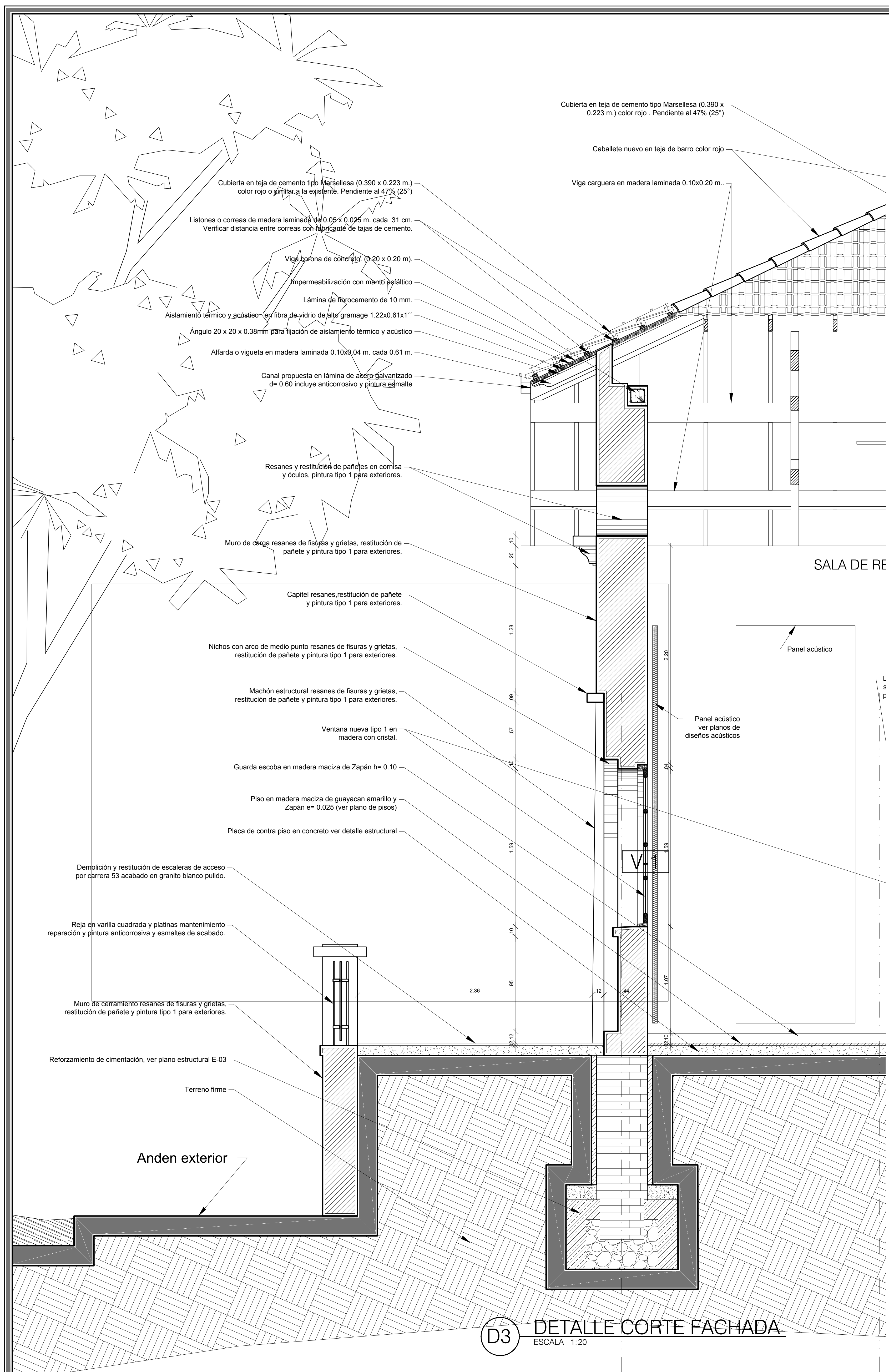


508 VENTANA V-1
 ESCALA: 1:10

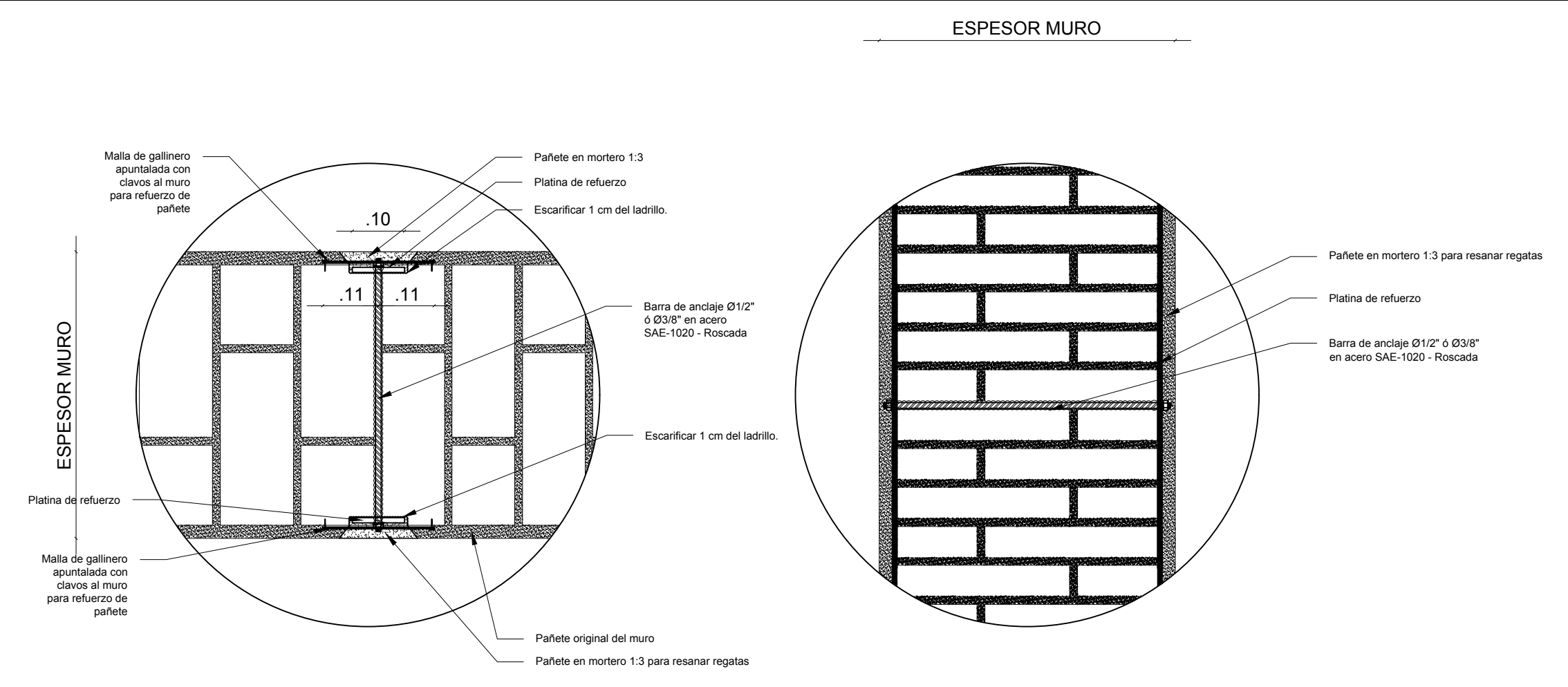


508 PUERTA P-2
 ESCALA: 1:10

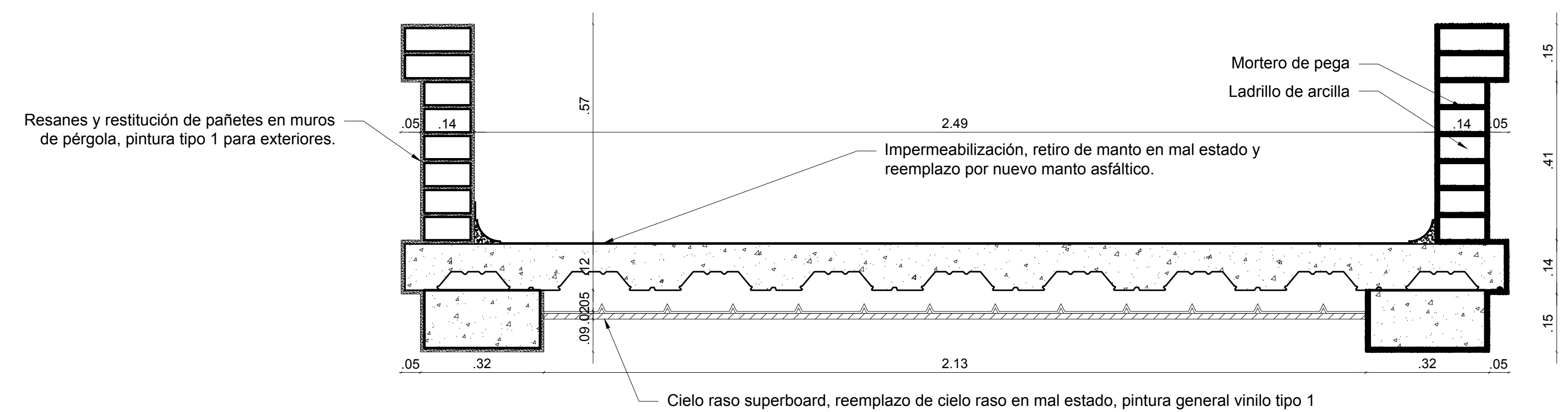




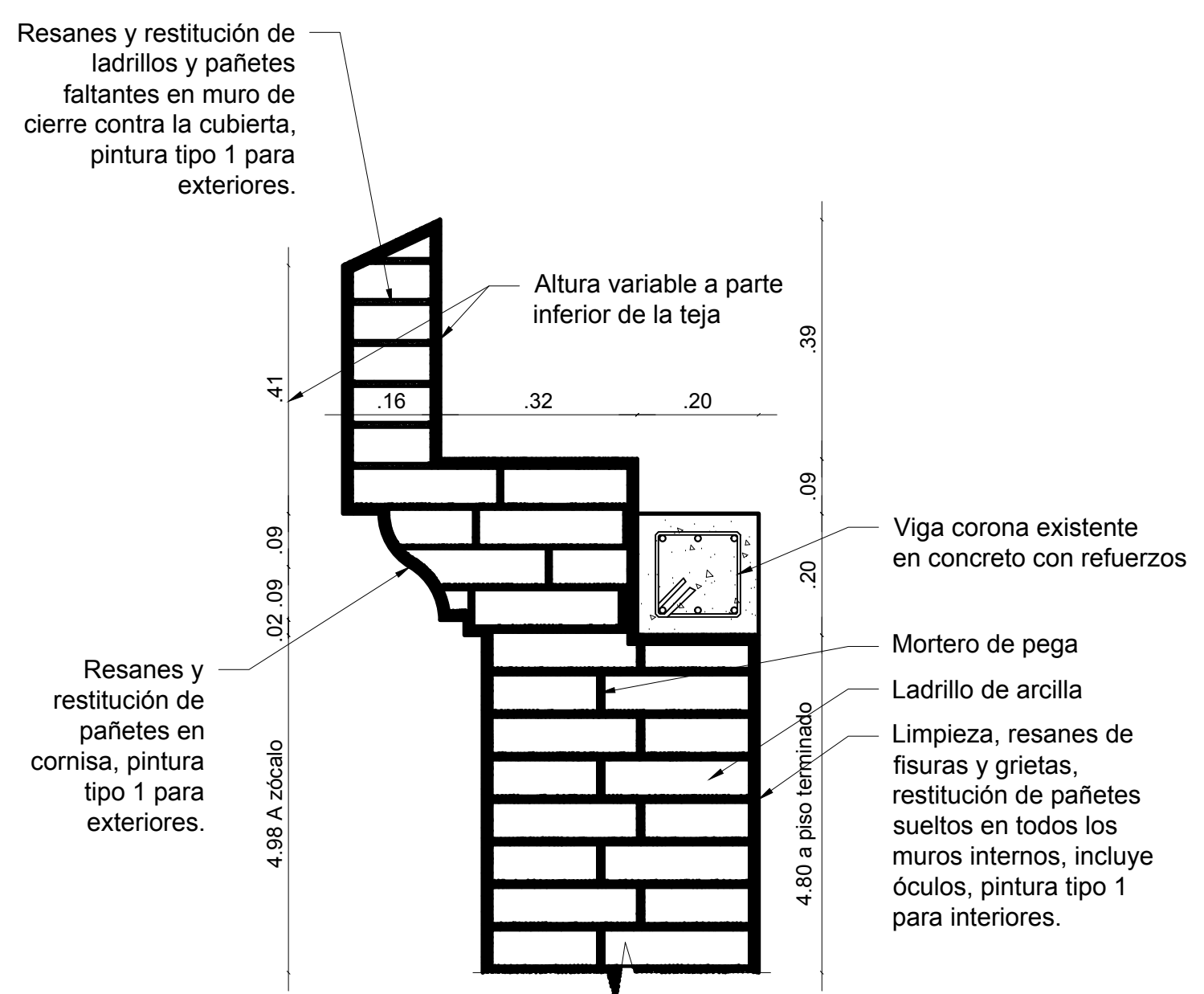
D3 DETALLE CORTE FACHADA
ESCALA 1:20



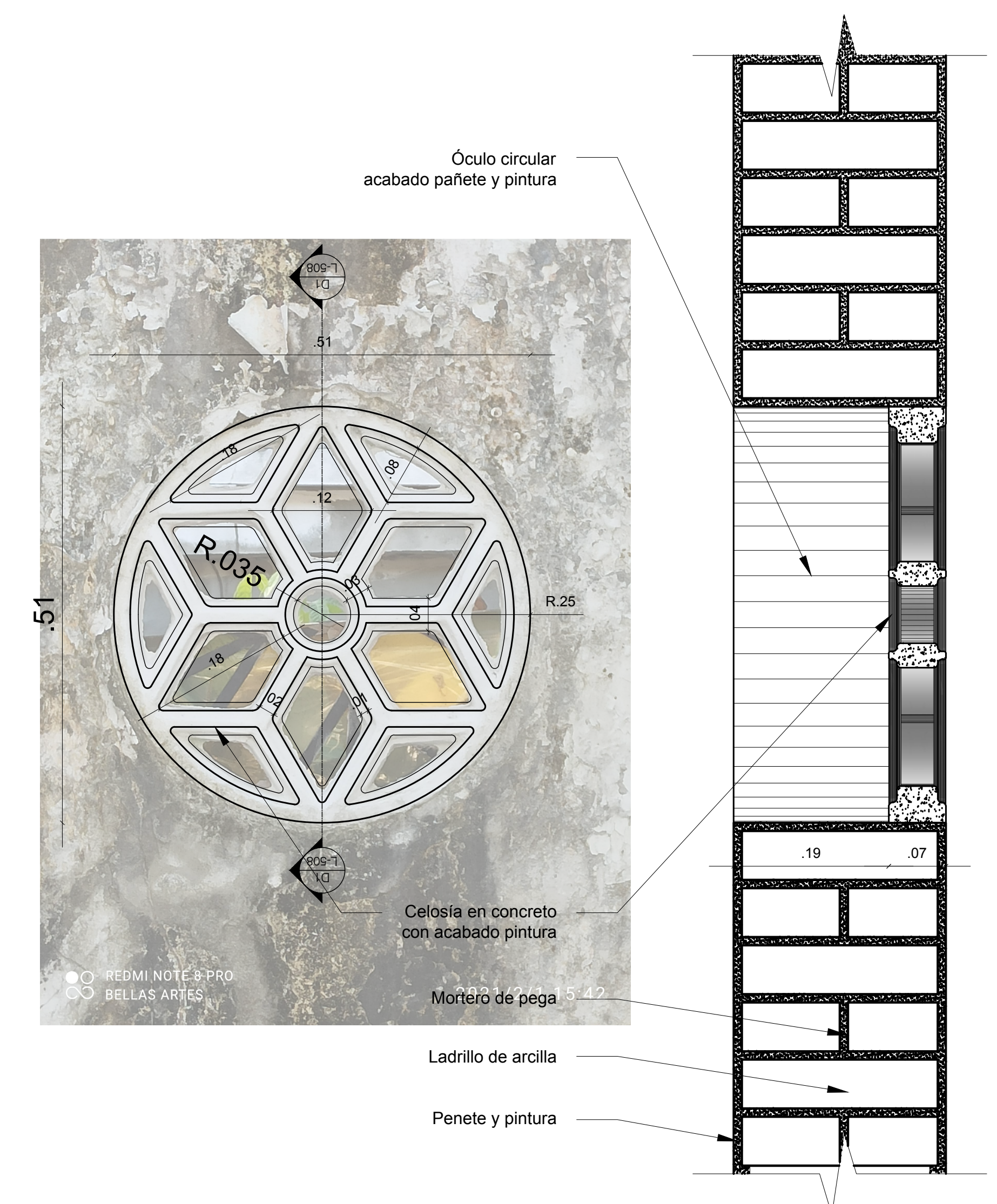
D1 DETALLE ANCLAJE PLATINAS EN MUROS
ESCALA 1:10



D1 DETALLE LOSA TEMPLETE
ESCALA 1:10



D4 DETALLE CORNISA
ESCALA 1:10



D3 DETALLE ÓCULO
ESCALA 1:5

| | |
|---|--|
| 600 DE 600 | 600 |
| PLANCHA No. 600 | 600 |
| REVISIÓN | PLANCHA No. 009 |
| ENTIDAD CONTRATANTE: | 009 |
| | |
| REPRESENTANTE LEGAL: JOSÉ RODOLFO HENAO GIL | |
| CONTRATISTA: | |
| | |
| EDGARDO EDMUNDO BASSI BURGOS | |
| PROYECTO FEBRERO 2021 | |
| OBJETO CONTRATO | |
| "REALIZAR LOS DISEÑOS Y ESTUDIOS TÉCNICOS COMPLEMENTARIOS PARA LA RADICACIÓN EN EL MINISTERIO DEL PROYECTO DE RESTAURACIÓN INTEGRAL DEL CONJUNTO PATRIMONIAL DE BELLAS ARTES DE LA UNIVERSIDAD DEL ATLÁNTICO Y DE ESTA MANERA GENERAR AMBIENTES DE EDUCACIÓN Y FORMACIÓN DE CALIDAD" | |
| LOCALIZACIÓN: | |
| | |
| COLABORADORES | |
| COORDINADOR: DANIEL C. ARRÁZOLA R. ING. ESTRUCTURAL: ALEXANDER GÓMEZ CASSAB ARQ. GUILLERMO PEDRAZA ARQ. HENRY CORREA SIERRA ARQ. ADRIANA CAMARGO ARQ. JUAN DAVID QUINTERO ING. SUELOS: INCOSUELOS - VICTOR CHI WONG ING. HIDRÁULICO: DANA CAROLINA AGUDELO ING. ELÉCTRICO: GERMAN NIVA QUINTERO ING. MECÁNICO: GUSTAVO MAHECHA ING. ACÚSTICO SONIDO: JOSÉ JAIME FERNÁNDEZ LUMINOTÉCNICO: HECTOR RAUL OSORIO ADMINISTRATIVO: EDGARDO BASSI BURITICA. | |
| Vo. Bo. SUPERVISION | |
| Vo. Bo. INTERVENTOR | |
| ARQUITECTO RESPONSABLE | |
| | |
| PROFESIONAL RESPONSABLE: | |
| | |
| DIBUJO | ELABORACION |
| DANIEL C. ARRÁZOLA RUBIANO | EDGARDO BASSI |
| ESCALA 1:10 | |
| ARCHIVO | BLOQUE 5 GARCIA 1_04_21 (01)_RECOPRO 402_17 (09) |
| CONTENIDO: | |
| PROPUESTA ARQUITECTÓNICA: | |
| BLOQUE 5 GALERÍA | |
| DETALLES. | |
| P-509 | |
| REVISIÓN | PLANCHA No. 009 |
| DE | 009 |