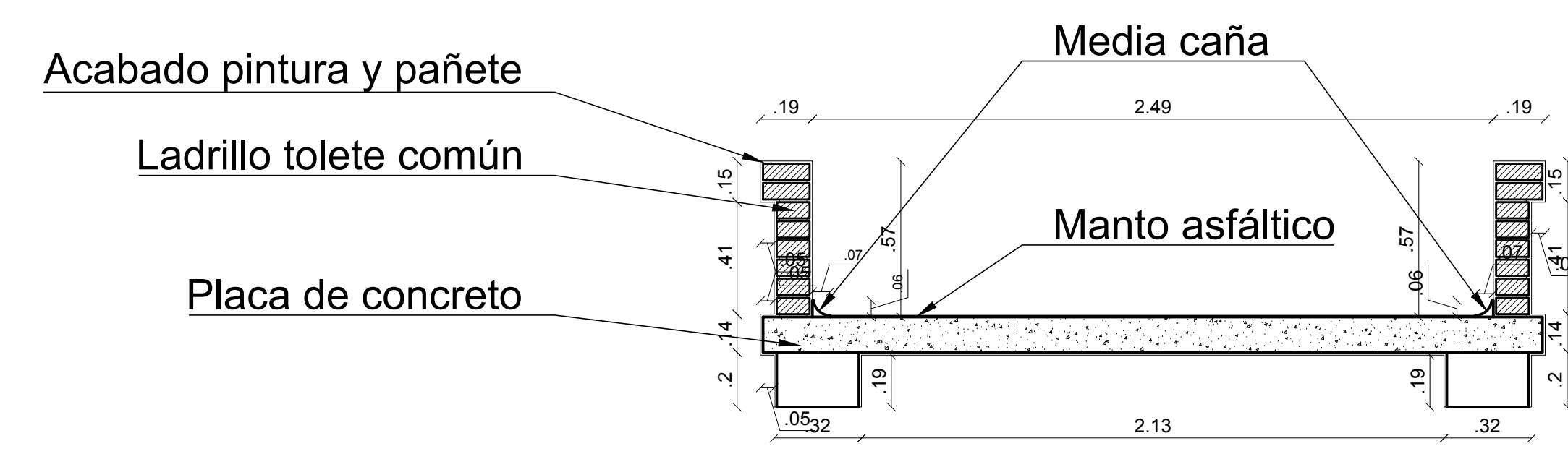
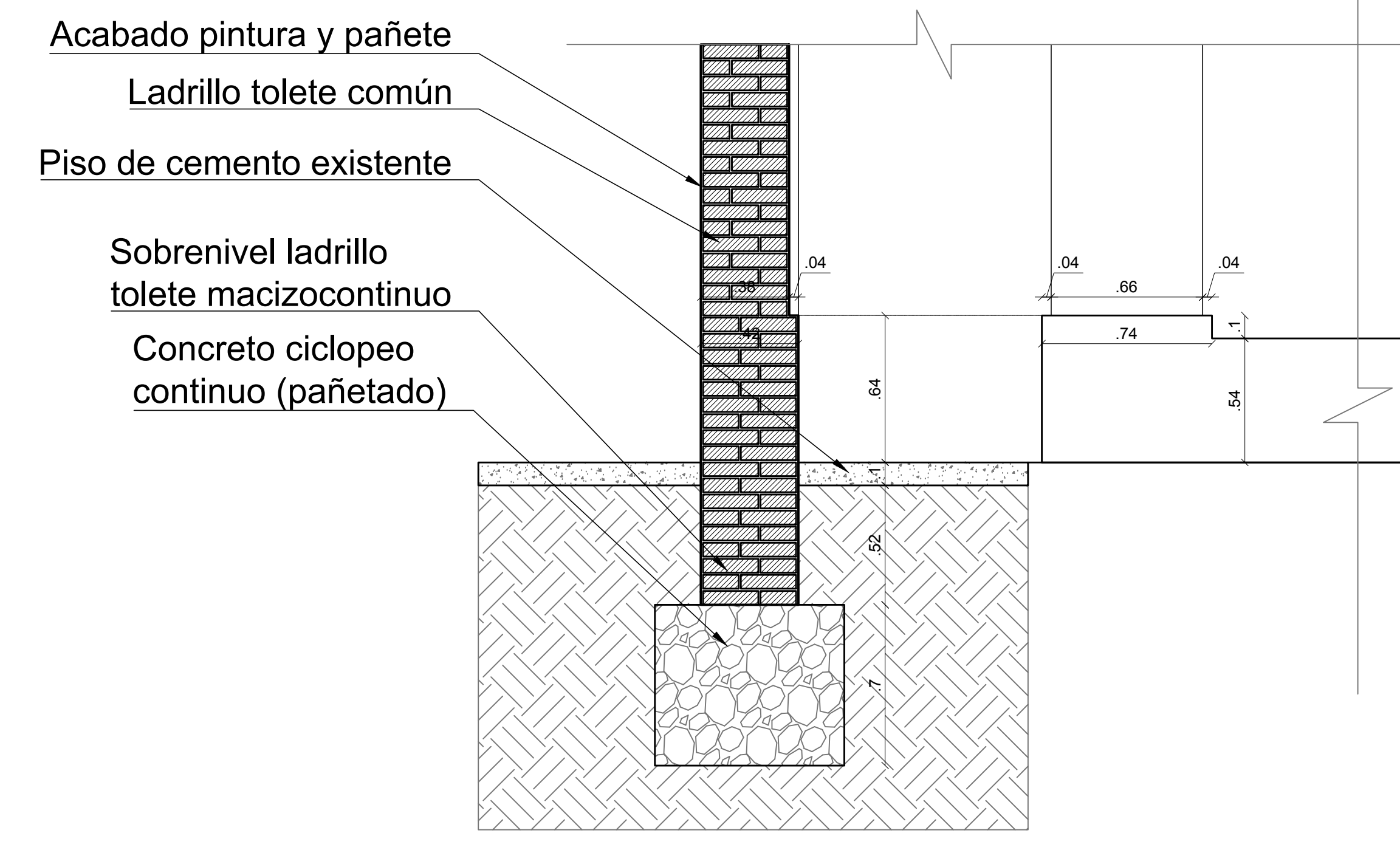


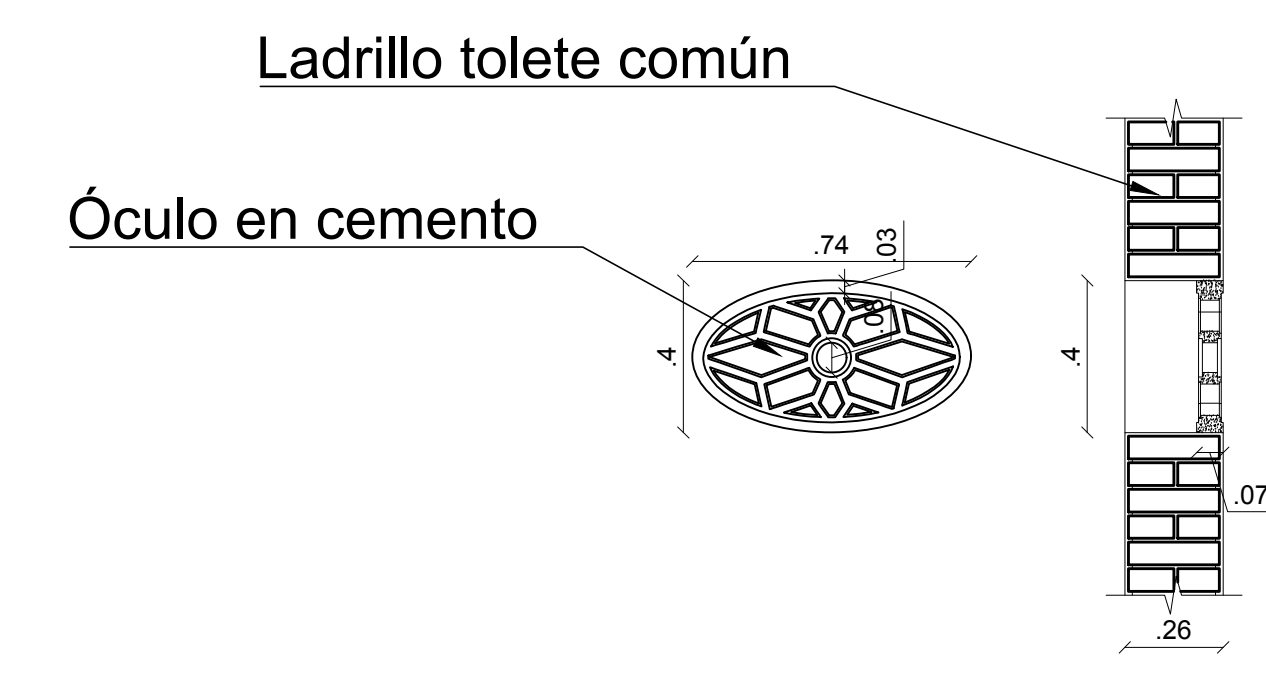
D1 DETALLE LOSA TEMPLETE C
ESCALA 1:20



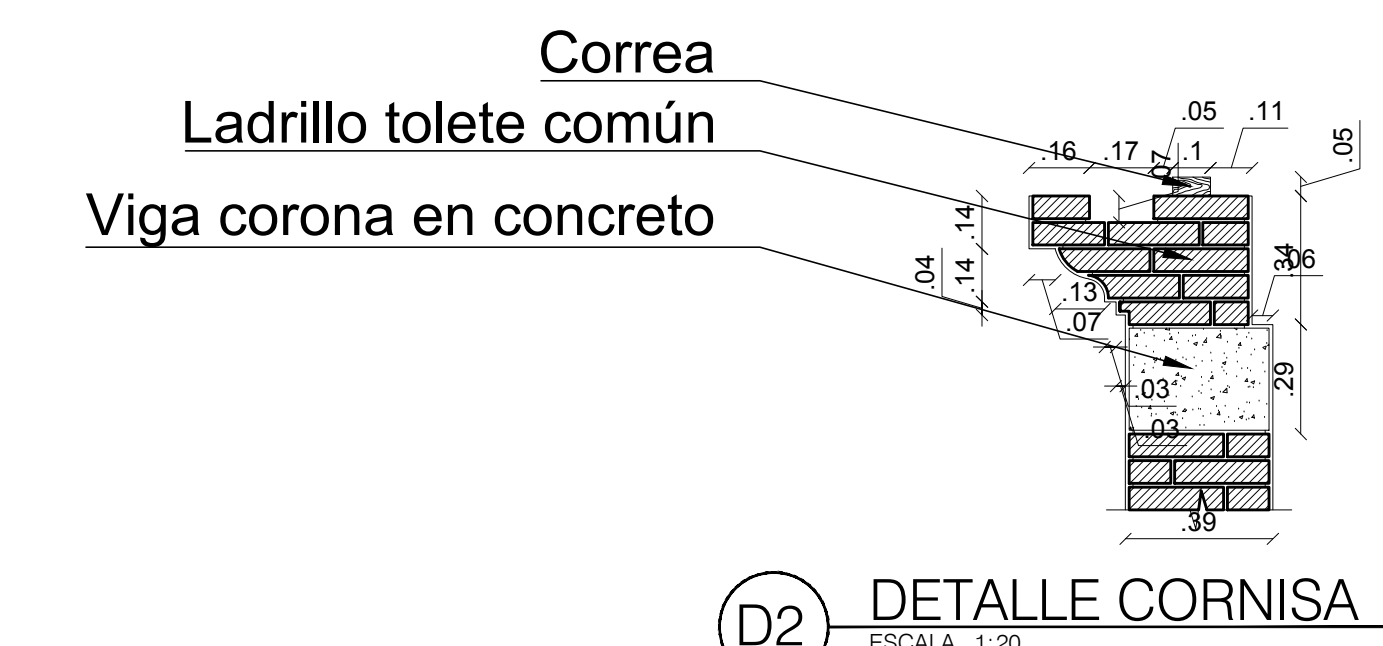
D1 DETALLE LOSA TEMPLETE D
ESCALA 1:20



D4 DETALLE BASAMENTO COLUMNA
ESCALA 1:20

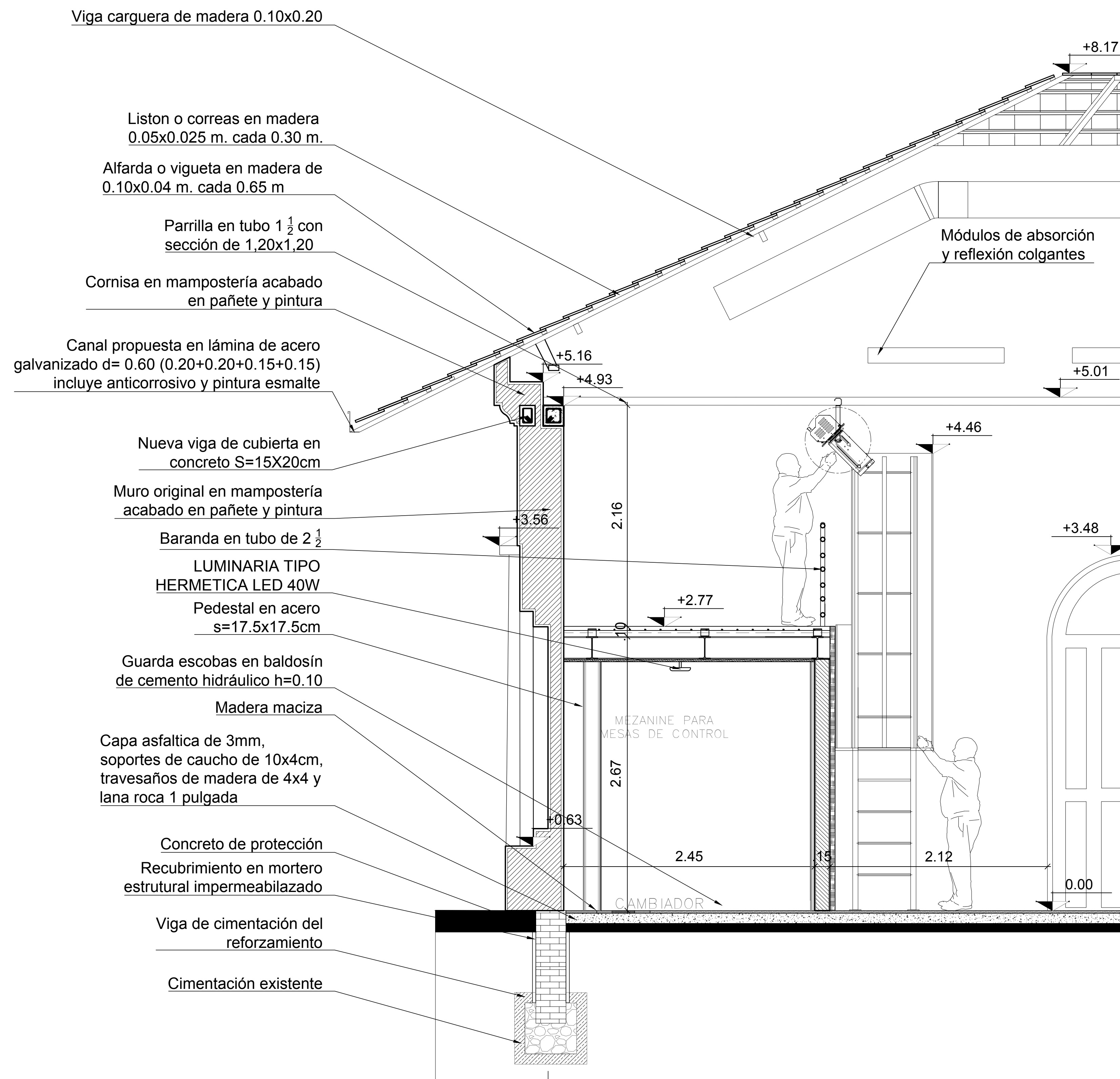
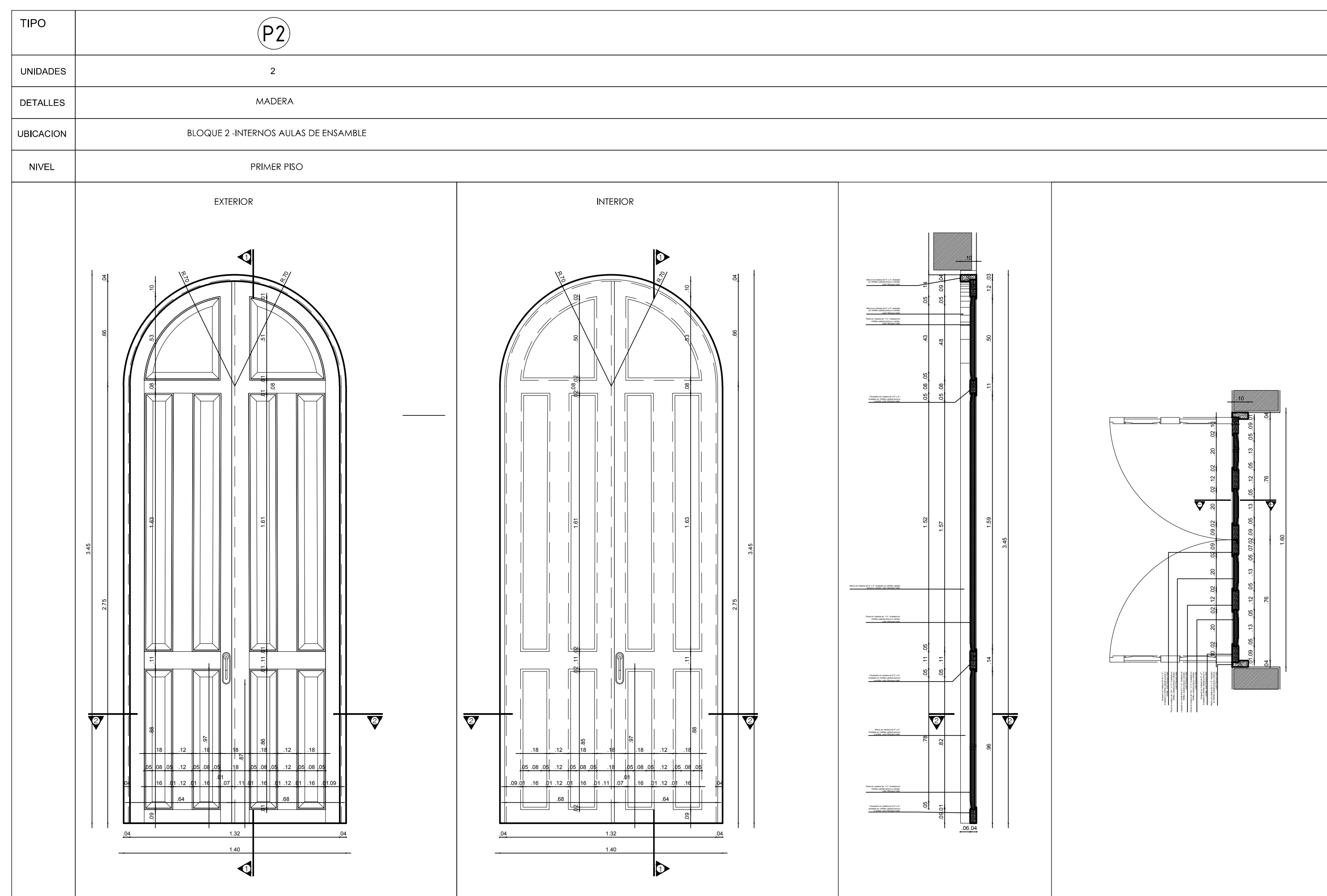
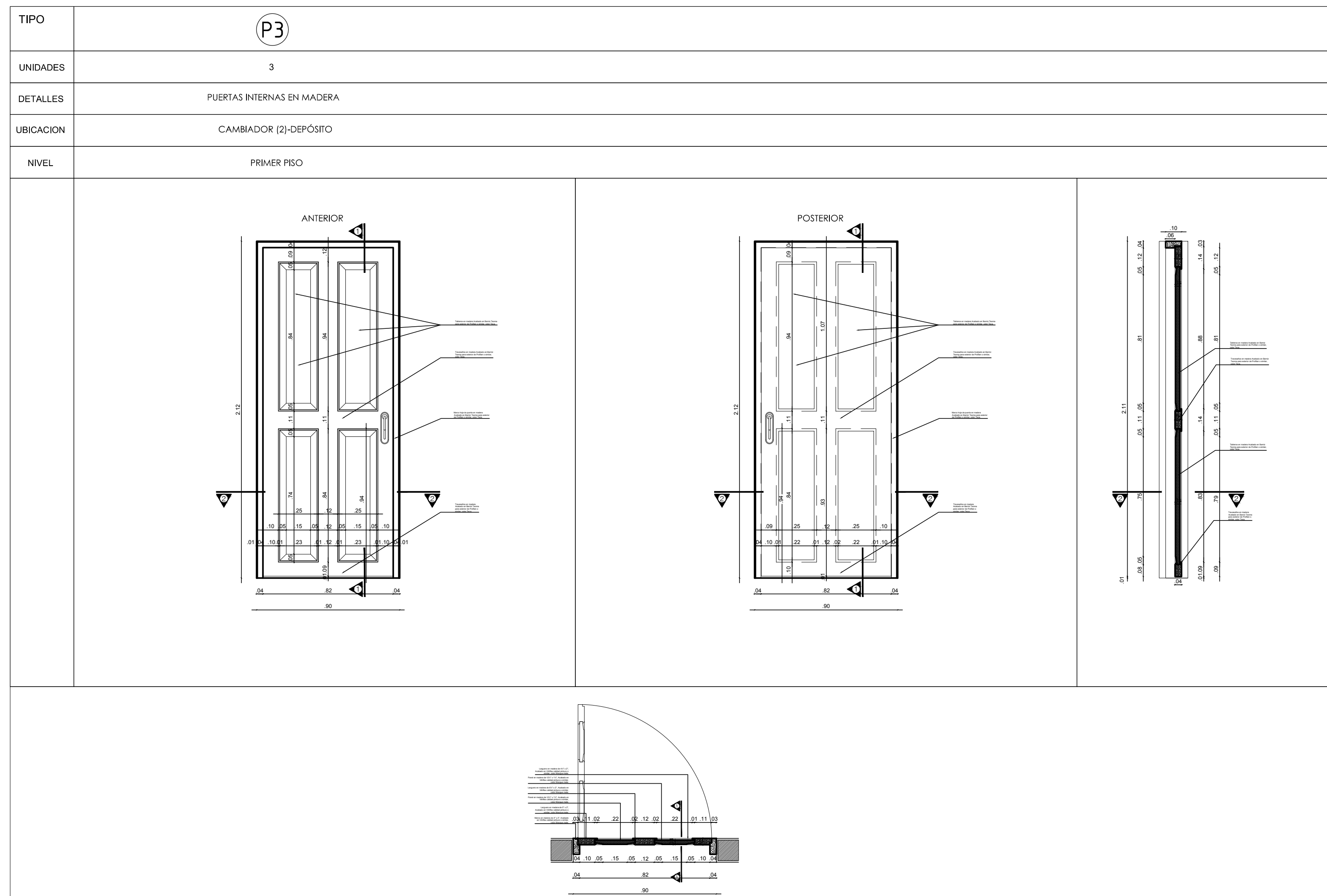


D3 DETALLE ÓCULO
ESCALA 1:20



D2 DETALLE CORNISA
ESCALA 1:20

NO	30	OIZ-d
DIO	24/01/2021	24/01/2021
ENTIDAD CONTRATANTE:		
CONTRATISTA:		
PROYECTO:	FEBRERO 2021	
OBJETO CONTRATO:	"REALIZAR LOS DISEÑOS Y ESTUDIOS TÉCNICOS COMPLEMENTARIOS PARA LA RADICACIÓN EN EL MINISTERIO DEL PROYECTO DE RESTAURACIÓN INTEGRAL DEL CONJUNTO PATRIMONIAL DE BELLAS ARTES DE LA UNIVERSIDAD DEL ATLÁNTICO Y DE ESTA MANERA GENERAR AMBIENTES DE EDUCACIÓN Y FORMACIÓN DE CALIDAD"	
LOCALIZACIÓN:		
COLABORADORES:	COORDINADOR: DANIEL C. ARRÁZOLA R. ING. ESTRUCTURAL: ALEXANDER GÓMEZ CASSAB. ARQ. GUILLERMO PEDRAZA. ARQ. HENRY CORREA SIERRA. ARQ. JUAN DAVID QUINTERO. ARQ. DIEGO FERNANDO RODRÍGUEZ. ARQ. ADRIANA CAMARICO. ARQ. MIGUEL OLIVEROS. DIB. GABRIEL TOLÓSA RUBIO. DIB. OLGA TABARES JUNCO. ING. SUELOS: INCOSUELOS - VICTOR CHI WONG. ING. HIDRÁULICO: DIANA CAROLINA AGUDELO. ING. ELÉCTRICO: GERMAN NIVIA QUINTERO. ING. MECÁNICO: GUSTAVO MAHECHA. ING. ACÚSTICO SONIDO: JOSÉ JAIME FERNÁNDEZ. LUMINOTÉCNICO: HECTOR RAUL OSORIO. ADMINISTRATIVO: EDGARDO BASSI BURITICA.	
Va. Bc. SUPERVISIÓN:		
Va. Bc. INTERVENTOR:		
ARQUITECTO RESPONSABLE:		
PROFESIONAL RESPONSABLE:		
DIBUJO:	ARMANDO BASSI	ELABORACION
ESCALA:	1:50	
ARCHIVO:	BLOQUE2_PROPUUESTA.DWG	
CONTENIDO:	PROPUESTA: DETALLES	
	P-210	
REVISIÓN:	PLANCHA No	O10
	DE	O11



C4 CORTE FACHADA - PROPUESTA
ESCALA 1:25

NO	30	112-d	NO	17/01/2021	NO	17/01/2021
ENTIDAD CONTRATANTE:						
CONTRATISTA						
EDGARDO EDMUNDO BASSI BURGOS						
PROYECTO FEBRERO 2021						
OBJETO CONTRATO "REALIZAR LOS DISEÑOS Y ESTUDIOS TÉCNICOS COMPLEMENTARIOS PARA LA RADICACIÓN EN EL MINISTERIO DEL PROYECTO DE RESTAURACIÓN INTEGRAL DEL CONJUNTO PATRIMONIAL DE BELLAS ARTES DE LA UNIVERSIDAD DEL ATLÁNTICO Y DE ESTA MANERA GENERAR AMBIENTES DE EDUCACIÓN Y FORMACIÓN DE CALIDAD"						
LOCALIZACIÓN:						
COLABORADORES						
COORDINADOR: DANIEL C. ARRÁZOLA R. ING. ESTRUCTURAL: ALEXANDER GÓMEZ CASSAB. ARQ. GUILLERMO PEDRAZA. ARQ. HENRY CORREA SIERRA. ARQ. JUAN DAVID QUINTERO. ARQ. DIEGO FERNANDO RODRÍGUEZ. ARQ. ADRIANA CAMARICO. ARQ. MIGUEL OLIVEROS. DIB. GABRIEL TOLosa RUBIO. DIB. OLGA TABARES JUNCO. ING. SUELOS: INCO-SUELOS - VICTOR CHI WONG. ING. HIDRÁULICO: DIANA CAROLINA AGUDELO. ING. ELÉCTRICO: GERMAN NIVIA QUINTERO. ING. MECÁNICO: GUSTAVO MAHECHA. ING. ACÚSTICO SONIDO: JOSÉ JAIME FERNÁNDEZ. LUMINOTÉCNICO: HECTOR RAUL OSORIO. ADMINISTRATIVO: EDGARDO BASSI BURITICA.						
Va. Bc. SUPERVISIÓN						
Va. Bc. INTERVENCIÓN						
ARQUITECTO RESPONSABLE:						
PROFESIONAL RESPONSABLE:						
DIBUJO						
JUAN DAVID QUINTERO HENRY CORREA SIERRA						
ELABORACION						
EDGARDO BASSI BURGOS						
ESCALA 1:50						
ARCHIVO BLOQUE2_PROPUESTA.DWG						
CONTENIDO:						
PROPUESTA: DETALLES						
P-211						
REVISIÓN						
PLANCHA No 011						
DE 011						